

## DapuStor DP600系列

## 企业级 SSD主控芯片

## 简介

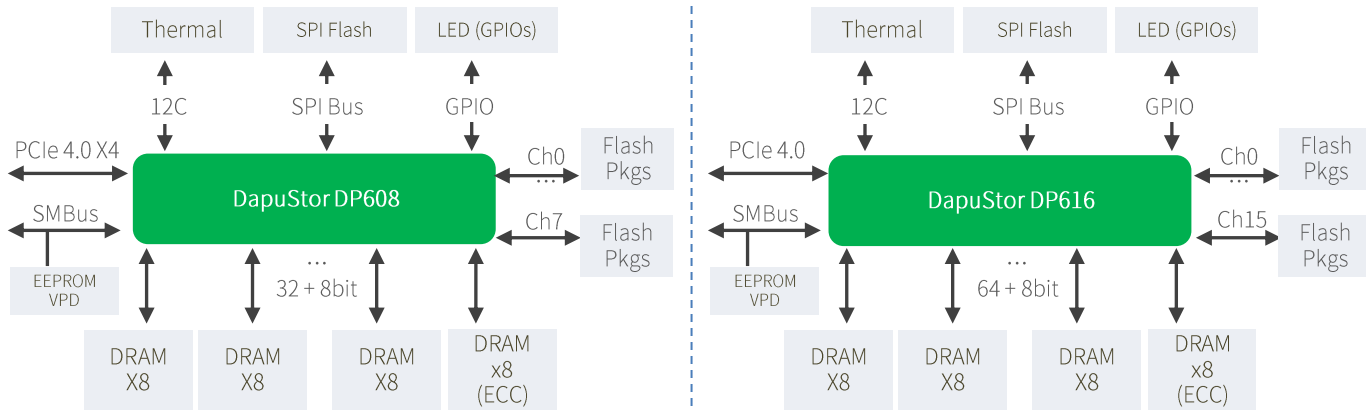
DapuStor DP600 系列企业级SSD主控芯片(DP600)支持企业和数据中心利用下一代NAND技术实现高性能、大容量SSD(固态硬盘)。

DP600系列包含DPU616和DPU608两款产品型号，支持标准的NVMe (NVM Express)接口，在最少占用主机处理和内存资源的基础上，针对高性能4K随机读写操作以及所有on-chip闪存管理操作进行了优化。

DP600支持超高性能、大容量企业级SSD，并且具备平台灵活性和安全性，是企业级SSD主控芯片的可靠选择。

说明	DP616	DP608
闪存通道	16	8
DDR4	3200	2666
Package	23 mm X 23 mm 1151-ball FCBGA	17 mm X 17 mm 625-ball FCBGA

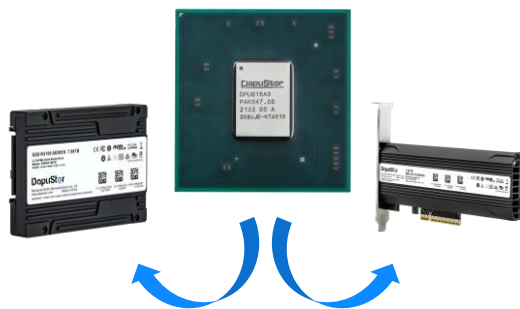
## 架构图



## 应用场景

具备NVMe主控功能的PCIe SSD，能够通过更快的数据随机访问和更快的传输速率，大大提高企业和数据中心的存储性能，缓解接口瓶颈。

DapuStor DP600主控芯片系列是兼容NVMe的PCIe企业闪存控制器，在极大提升读写性能的同时，还能显著降低延迟和功耗。DP600主控芯片系列将会为下一代存储计算系统架构带来重大创新，为用户创造更多价值。



## 关键特性

### 支持的接口及协议

- 支持PCIe4.0x4双通道
- 支持PCIe双端口
- 支持SR-IOV (高达64 VFs)
- 支持NVMe1.4a, NVMe MI 1.1
- 最高支持32个NameSpace

### 大容量与灵活扩展

- 32TB @ single DP600
- 大容量级联DP600控制器

### 高性能

- 顺序读 14GB/s, 顺序写 10GB/s
- 随机读2.1M IOPS
- 随机写 700K IOPS (连续, OP 20%)
- 4K 随机写延时低于 5μs

### 高安全性

- 支持TCG/AES/RSA/SHA/TRNG
- 支持SM2/SM3/SM4
- 安全启动
- 支持 FPGA / ASIC特定加密算法

## 超强数据完整性

- DDR4/3 DRAM with ECC (每32/64位可校正1位)
- 支持 DIF /DIX保护 (external and internal)
- 全内部数据路径保护 ( DPP )
- SRAM 存储数据保护 ( ECC或CRC )
- 超强LDPC 4KB 代码纠错能力
- 硬件RAID5保护
- 增强型掉电保护
- 端到端数据保护
- 内嵌温度传感器并监测芯片结温

## 支持多种Flash类型

- 支持SLC/MLC/TLC/3D-TLC/QLC/XL-Flash 以及 Toggle/ONFI flash
- 支持两种混合Flash类型 ( 例如QLC & SLC )
- 16 通道单I/O速度最高可达 1600MTSS (ONFI4.2)

## 优化存储管理引擎

- 芯片上 RNN 神经网络 ( LSTM)
- Smart IO/ Smart ECC 技术

